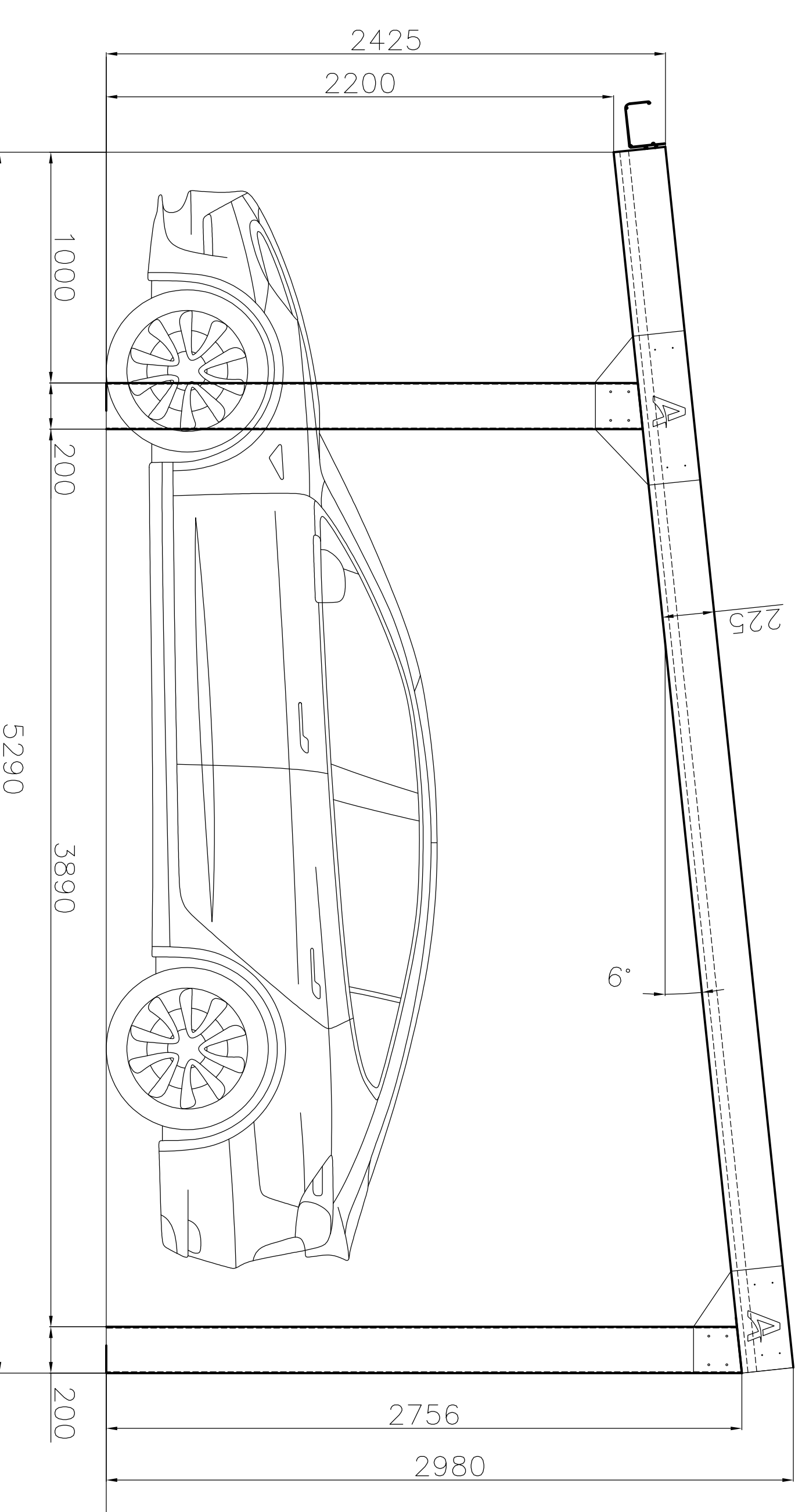
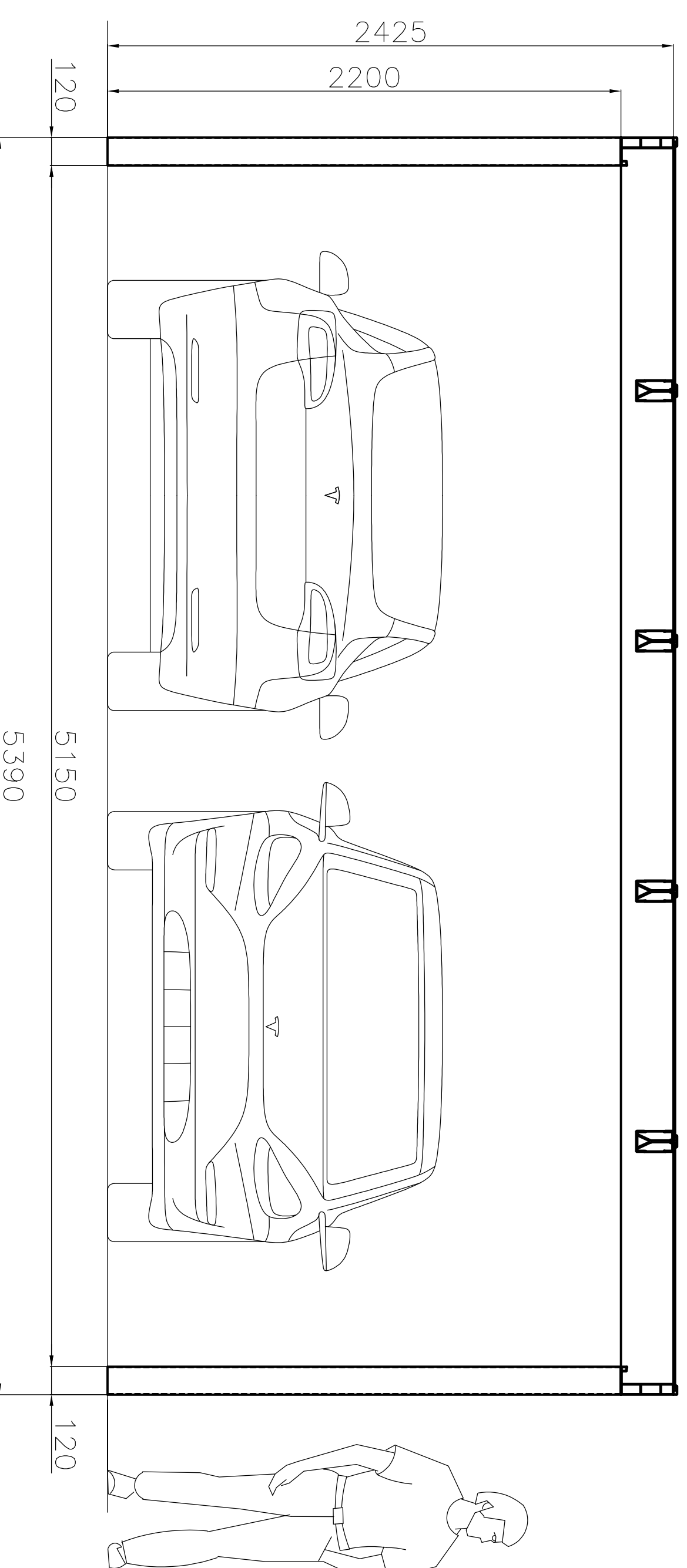


## SOLÁRNÍ CARPORT - DOUBLE



### Specifikace:

Hliníková konstrukce se solárními panely

Hliníkové profily: vrchní střešní část - 225 x 120mm

sloupy - 120 x 200 mm

Barva: prášková komaxitová - Antracití DB703

Vnější rozměry: 5390x5290x2980

Vnitřní rozměry: 5150x5050x2200

Panely: 1043x1765x5, 370W, oboustranně kalené sklo, sklo - sklo, propustnost světla 12%

Počet panelů: 15

Celkový výkon: 5550Wp

Úspora emisí CO<sub>2</sub> ~ 2775 kg/rok

Celková hmotnost	~ kg	CZ
Maximální zatížení - snh	~ 190 kg/m <sup>2</sup>	x
Maximální zatížení - vítr	~ 100 km/h	x

LIMITY ZATÍŽENÍ DLE NORMY EUROCODE (EC1, EC9)



# Alukov Solar

